



Handicare Freecurve

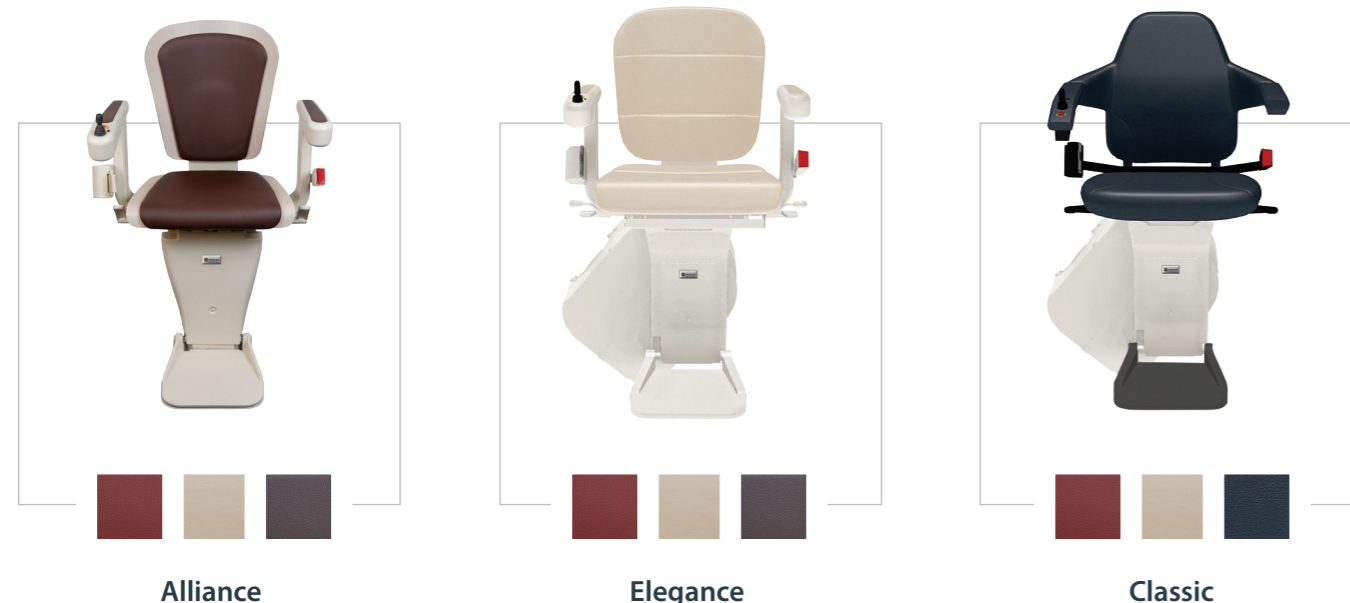
Il nostro montascale più fluido e confortevole



Il modello Freecurve è il più piacevole da usare tra i nostri montascale curvilinei, progettato per offrire un'esperienza di utilizzo facile e confortevole.

Handicare Freecurve | Il nostro montascale più fluido e confortevole

Sappiamo quanto è importante che il montascale si integri armoniosamente con l'arredamento di casa tua. Per questo ti offriamo la possibilità di scegliere fra tre sedili diversi, con vari tipi di rivestimento e tre colori della guida standard.



Colori disponibili

Colori del sedile



Colori standard della guida



Colori personalizzati della guida disponibili a un costo aggiuntivo



Guida singola

Il modello Freecurve presenta una guida tubolare singola realizzata su misura per adattarsi alla tua scala. Con il suo design snello ed elegante, offre un'esperienza di utilizzo confortevole.

Discreto sulla scala, il modello Freecurve si adatta a un'ampia varietà di abitazioni con scale che presentano angoli o curve.



Opzioni motorizzate

In base alle tue esigenze, il modello Freecurve può essere arricchito con numerosi extra opzionali, come la rotazione del sedile motorizzata, la pedana poggiatesta motorizzata o l'Active Seat, utile per sedersi e rialzarsi più facilmente.

Nel caso di scale particolarmente strette, è possibile scegliere la rotazione motorizzata bidirezionale, che consente al montascale di salire e scendere in posizione obliqua, per evitare che le ginocchia dell'utente urtino la parete.



Realtà aumentata

Scopri che effetto farà il montascale a casa tua, grazie a PhotoSurvey4D, il nostro sistema avanzato di misurazione della scalinata. Garantendo la massima precisione nelle dimensioni di scale, ingressi e pianerottoli, i nostri partner approvati possono generare le misurazioni in soli 10 minuti.

Caratteristiche



Efficienza energetica

Costi di funzionamento ridotti e batterie che restano operative in caso di interruzione di corrente.



Sicurezza

Cintura di sicurezza con interblocco: il montascale inizia a muoversi solo se la cintura è allacciata. Tra le funzionalità opzionali compaiono il pulsante di arresto di emergenza e i sensori di sicurezza.



Compattezza

Lascia molto spazio libero per consentire di salire e scendere le scale in sicurezza.



Facilità di utilizzo

Scansiona il codice QR per guardare il nostro video sull'utilizzo del modello Freecurve.



Extra opzionali

Puoi ottimizzare facilmente il montascale con opzioni su misura in grado di soddisfare le tue esigenze di oggi e di domani. Puoi scegliere tra la pedana poggiatesta illuminata, i telecomandi, una serie di cinture di sicurezza, una batteria con capacità supplementare per tragitti più lunghi, sedili per bambini e una guida ribaltabile automatica dotata di un sistema di sicurezza pensato per evitare ostruzioni in fondo alla scala.

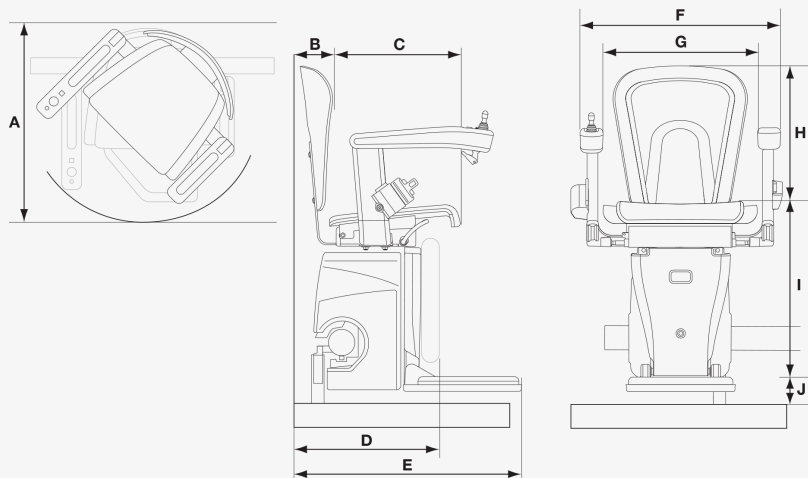


Handicare Freecurve | Il nostro montascale più fluido e confortevole

Dimensioni e specifiche

La grafica del sedile Alliance è presentata unicamente a titolo esemplificativo.

Le dimensioni possono variare in base alle caratteristiche specifiche della scalinata presente nell'abitazione. Tutte le informazioni e le immagini sono fornite esclusivamente a scopo illustrativo e sono soggette a modifiche. Benché offerte in buona fede, esse non costituiscono una garanzia. Handicare si riserva il diritto di alterare progetti e specifiche tecniche senza preavviso.



Alliance

Elegance

Classic

	Alliance		Elegance		Classic	
	Van Gogh (Curva esterna)	Rembrandt (Curva interna)	Van Gogh (Curva esterna)	Rembrandt (Curva interna)	Van Gogh (Curva esterna)	Rembrandt (Curva interna)
A Raggio della rotazione*	720-700mm	740-720mm	658-700mm	678-720mm	665-730mm	685-730mm
B Da parete a schienale interno	105mm	125mm	110mm	130mm	105mm	125mm
C Profondità del sedile	380mm	380mm	380mm	380mm	370mm	370mm
D Larghezza minima con la pedana poggipiedi sollevata	420mm	440mm	420mm	440mm	420mm	440mm
E Larghezza minima con la pedana poggipiedi abbassata Pedana poggipiedi sfalsata	640mm 610mm	660mm 630mm	640mm 610mm	660mm 630mm	640mm 610mm	660mm 630mm
F Larghezza esterna del bracciolo	565-595mm	565-595mm	565-595mm	565-595mm	560mm	560mm
G Larghezza interna del bracciolo	435-465mm	435-465mm	435-465mm	435-465mm	440mm	440mm
H Altezza dello schienale	395-415mm	395-415mm	395-415mm	395-415mm	400mm	400mm
I Distanza tra pedana poggipiedi e sedile	490mm	490mm	490mm	490mm	475mm	475mm
J Altezza minima della pedana poggipiedi	100/125mm	100/125mm	100mm	100mm	100mm	100mm
Sporgenza minima della guida sulla scala	170mm	190mm	170mm	190mm	170mm	190mm
Portata massima	125kg	125kg	125kg	125kg	125kg	125kg

*Le dimensioni possono variare in base al sedile.

Rivenditore autorizzato:

 **handicare**
by **Savaria®**

Strada Chiaviche 17
46020 Pegognaga (MN)
0376 1433516

www.handicare-montascale.it

Fortè di una storia centenaria caratterizzata da prodotti innovativi e un servizio eccellente nel campo degli elevatori, Handicare progetta e realizza montascale rettilinei e curvilinei per installazioni interne ed esterne, che vengono venduti in oltre 50 paesi sparsi per il mondo.

Handicare fa parte di Savaria Corporation. Possiamo contare su più di 2.400 dipendenti che, accomunati dalla missione di agevolare la mobilità delle persone, raggiungono i mercati globali con prodotti in grado di fornire un accesso senza barriere ad abitazioni ed edifici pubblici.

